

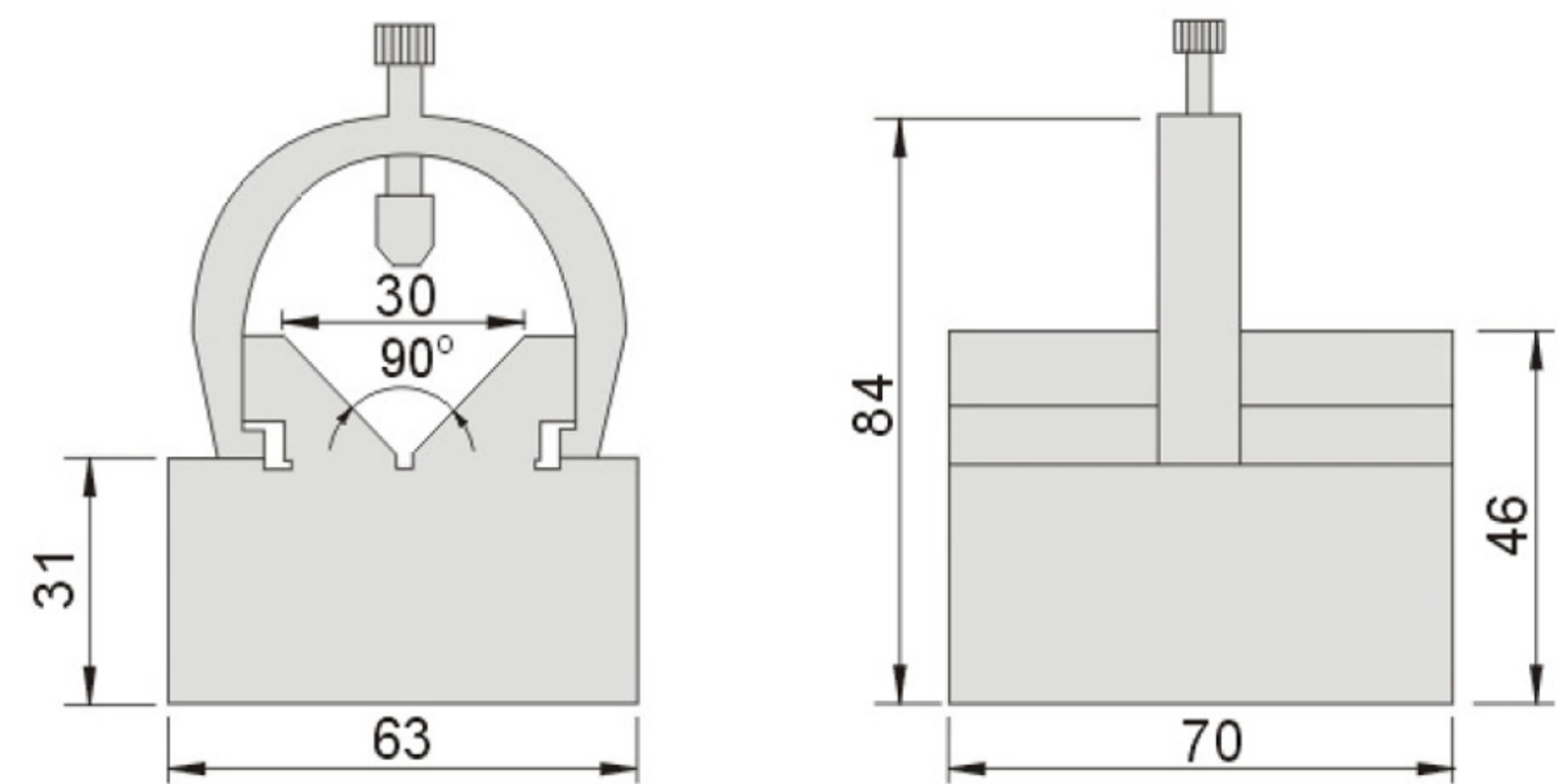
55006 PV100 附夾V型臺 V Blocks with C Clamp



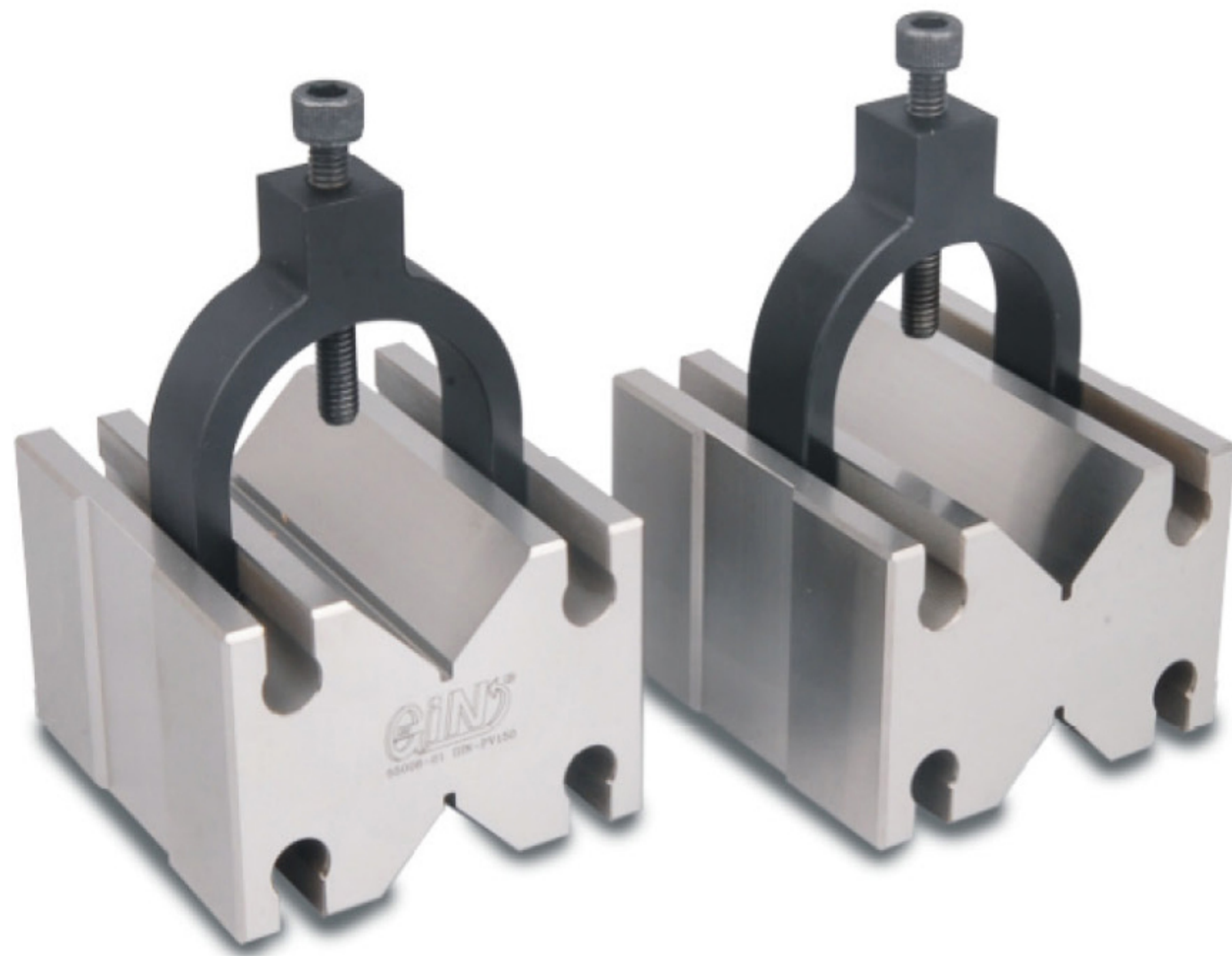
N.W. 2.8kg

特點:

- ▲ 附夾V型台,兩個一組。
- ▲ 經過精密研磨,V型槽角度精准。
- ▲ 可用於研磨加工芯軸或校正芯軸同心度。
- ▲ 夾持範圍: $\varnothing 3 \sim \varnothing 20$
- ▲ 同高度: 0.005mm
- ▲ 直角度: 0.005mm
- ▲ V型槽精密度 0.005mm內。

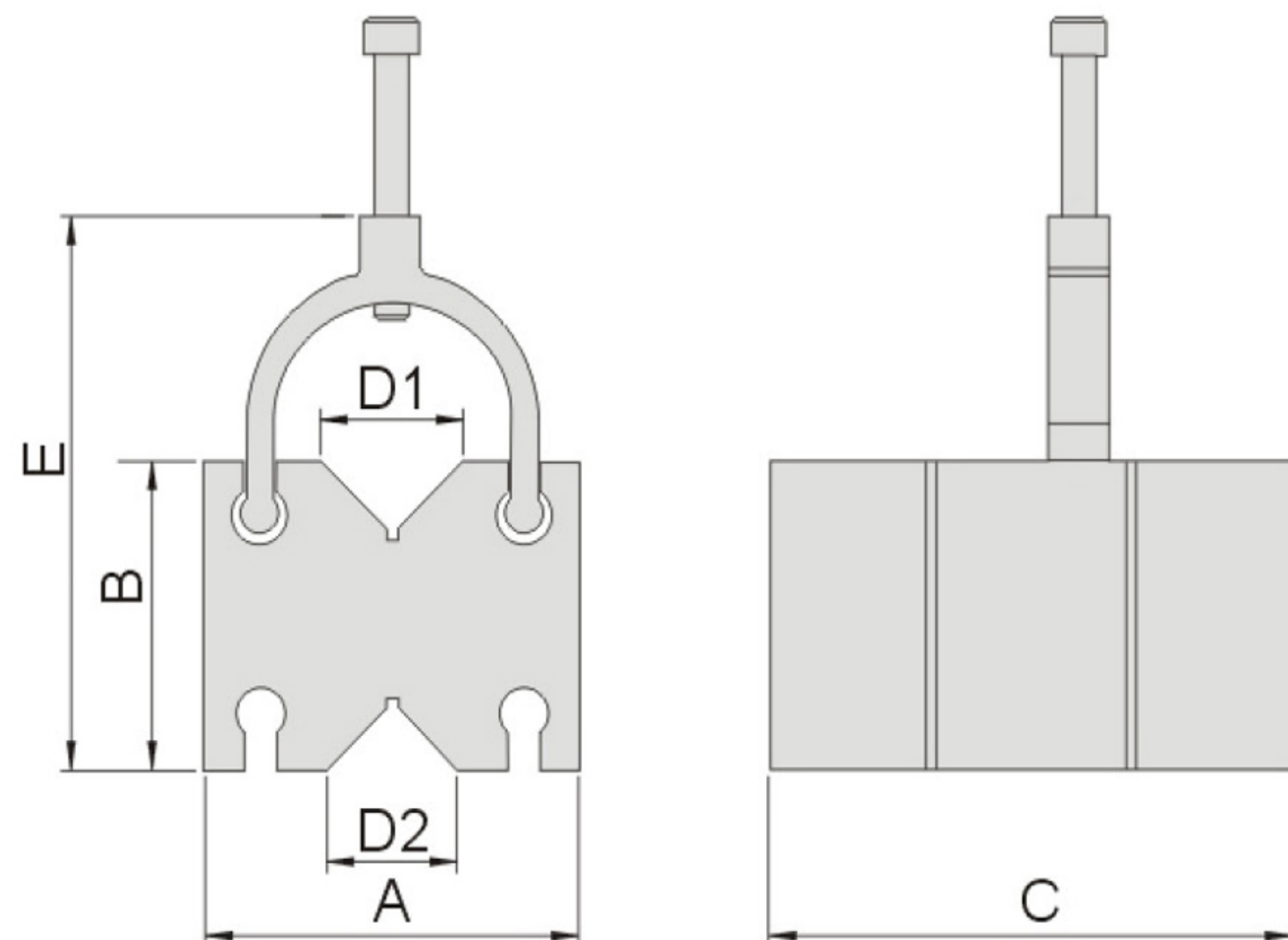


55008 PV150/200 附夾V型臺 V Blocks with C Clamp



特點:

- ▲ 附夾V型臺,兩個一組。
- ▲ 可作精密磨削、放電加工、檢查、劃綫用的精密工具。
- ▲ 夾持範圍: $\varnothing 3.5 \text{mm} \sim \varnothing 33 \text{mm}$ (PV150),
 $\varnothing 3.5 \text{mm} \sim \varnothing 41 \text{mm}$ (PV200),
- ▲ V型槽面平行度: 0.005mm/100mm
- ▲ V型槽面直角度: 0.005mm/100mm
- ▲ 材質: SKS3 硬度: HRC56°~60°



單位:mm

訂購編號 Order No.	型號 Model	A	B	C	D1	D2	E	重量 N.W.
55008-01	PV150	64	45	70	29	24	90	1.3kg
55008-02	PV200	90	70	125	34	31	125.5	5.2kg

