

AHD Type

45° 橫向銑頭

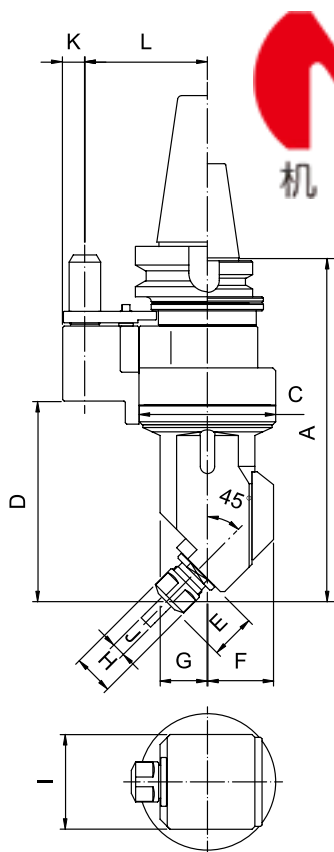
Modular Angle Head-45°

- 45° 設計，適用於 45° 鑽銑加工與曲面加工等。
- 自動刀庫換刀加工（僅錐度 50 橫銑頭可換刀），量化生產必備工具。

- The 45 degree design ensures 45 degree drilling, milling and curved surface processing.
- Can be automatic tool changed (Taper 50 Angle Head only). Increases productivity.

內孔偏擺度	0.002 mm
材質	球狀石墨鑄鐵
轉速	最高 4000 RPM
扭力	最大 15 Nm
齒輪比	1 : 1
適用主軸	BT, SK(ISO), CAT
標準配件	開口扳手、ER 扳手、ER 螺帽
出力軸轉向	反轉

Run-out	0.002 mm
Material	Ductile Cast Iron
R.P.M.	Max. 4000 RPM
Torque	Max. 15 Nm
Gear Ratio	1 : 1
Spindle Type	BT, SK(ISO), CAT
Standard Accessory	Open Wrench, ER Wrench, ER Nut
Output Rotation	Reverse to Input Rotation



Unit : mm

Model No.	A	C	D	E	F	G	H	I	J	K	L	N.W. (KG)
AHD-BT40-B1	238	95	139	30	46	33	34	66	1~13(ER20)	15.5	65/85/80	7.4
AHD-BT50-B1	249	95	139	30	46	33	34	66	1~13(ER20)	15.5	80/85/110	10.2
AHD-SK40-B1	238	95	139	30	46	33	34	66	1~13(ER20)	15.5	65/85/80	7.1
AHD-SK50-B1	249	95	139	30	46	33	34	66	1~13(ER20)	15.5	80/85/110	10
AHD-CAT40-B1	238	95	139	30	46	33	34	66	1~13(ER20)	15.5	65/85/80	7.1
AHD-CAT50-B1	249	95	139	30	46	33	34	66	1~13(ER20)	15.5	80/85/110	10

※ 此系列橫銑頭可選購延長器，以增加本體長度，詳細規格請見 P31。

※ For longer length, Extension is available, whose specification is shown on P31.